

«УТВЕРЖДАЮ» / “APPROVE
Gansu Constar Technology Group Co., Ltd.
(Ганьсу Констар Технолоджи Групп Ко., Лтд.)
No.10, Chuangxin South Road, Baiyin District, Baiyin City
Gansu Province, China

(должность/position)

(имя/name)

(подпись/signature)

«__» _____ 2024.
«день» месяц (цифрами) / «day» month (numerals)

ИНСТРУКЦИЯ ПО ПРИМЕНЕНИЮ

Линзы контактные мягкие
«Vision Vibe»
варианты исполнения

НАИМЕНОВАНИЕ ИЗДЕЛИЯ

Линзы контактные мягкие «Vision Vibe», варианты исполнения

ВАРИАНТЫ ИСПОЛНЕНИЯ

- 1. Линзы контактные мягкие «Vision Vibe» цветные, цвет Oxytocin (Светло-карий), FA14-5:** оптическая сила 0,0 дптр; от -0,5 до-6,0 дптр (с шагом 0,25 дптр); от -6,0 до -8,0 дптр, (с шагом 0,5 дптр)– 2 шт./уп;
- 2. Линзы контактные мягкие «Vision Vibe» цветные, цвет Passion (Голубой), C2-3 :** оптическая сила 0,0 дптр; от -0,5 до-6,0 дптр (с шагом 0,25 дптр) ; от -6,0 до -8,0 дптр, (с шагом 0,5 дптр)– 2 шт./уп;
- 3. Линзы контактные мягкие «Vision Vibe» цветные, цвет Infatuation (Серый), C2-5-2:** оптическая сила 0,0 дптр; от -0,5 до-6,0 дптр (с шагом 0,25 дптр) ; от -6,0 до -8,0 дптр, (с шагом 0,5 дптр)– 2 шт./уп;
- 4. Линзы контактные мягкие «Vision Vibe» цветные, цвет Dopamine (Голубой), FA14-2-3:** оптическая сила 0,0 дптр; от -0,5 до-6,0 дптр (с шагом 0,25 дптр) ; от -6,0 до -8,0 дптр, (с шагом 0,5 дптр)– 2 шт./уп;
- 5. Линзы контактные мягкие «Vision Vibe» цветные, цвет Vision Blue(Голубой), JF14:** оптическая сила 0,0 дптр; от -0,5 до-6,0 дптр (с шагом 0,25 дптр) ; от -6,0 до -8,0 дптр, (с шагом 0,5 дптр)– 2 шт./уп;
- 6. Линзы контактные мягкие «Vision Vibe» цветные, цвет Sun-kissed Selena(Светло-коричневый), FA17-1:** оптическая сила 0,0 дптр; от -0,5 до-6,0 дптр (с шагом 0,25 дптр) ; от -6,0 до -8,0 дптр, (с шагом 0,5 дптр)– 2 шт./уп;
- 7. Линзы контактные мягкие «Vision Vibe» цветные, цвет Sun-kissed Tiffany (Голубой), FA17-3:** оптическая сила 0,0 дптр; от -0,5 до-6,0 дптр (с шагом 0,25 дптр) ; от -6,0 до -8,0 дптр, (с шагом 0,5 дптр)– 2 шт./уп;
- 8. Линзы контактные мягкие «Vision Vibe» цветные, цвет Sun-kissed Cassie (Голубой), FA17-2:** оптическая сила 0,0 дптр; от -0,5 до-6,0 дптр (с шагом 0,25 дптр) ; от -6,0 до -8,0 дптр, (с шагом 0,5 дптр)– 2 шт./уп;
- 9. Линзы контактные мягкие «Vision Vibe» цветные, цвет Sun-kissed Bella (Серый), FA17-5:** оптическая сила 0,0 дптр; от -0,5 до-6,0 дптр (с шагом 0,25 дптр) ; от -6,0 до -8,0 дптр, (с шагом 0,5 дптр)– 2 шт./уп;
- 10. Линзы контактные мягкие «Vision Vibe» цветные, цвет Gem blue (Голубой), ME38:** оптическая сила 0,0 дптр; от -0,5 до-6,0 дптр (с шагом 0,25 дптр) ; от -6,0 до -8,0 дптр, (с шагом 0,5 дптр)– 2 шт./уп;
- 11. Линзы контактные мягкие «Vision Vibe» цветные, цвет Sorayama Green (Зеленый), ME64:** оптическая сила 0,0 дптр; от -0,5 до-6,0 дптр (с шагом 0,25 дптр) ; от -6,0 до -8,0 дптр, (с шагом 0,5 дптр)– 2 шт./уп;
- 12. Линзы контактные мягкие «Vision Vibe» цветные, цвет Dawn Green (Зеленый), FA08-2:** оптическая сила 0,0 дптр; от -0,5 до-6,0 дптр (с шагом 0,25 дптр); от -6,0 до -8,0 дптр, (с шагом 0,5 дптр)– 2 шт./уп;
- 13. Линзы контактные мягкие «Vision Vibe» цветные, цвет Cloud Choco (Коричневый):**

- оптическая сила 0,0 дптр; от -0,5 до-6,0 дптр (с шагом 0,25 дптр) ; от -6,0 до -8,0 дптр, (с шагом 0,5 дптр)– 2 шт./уп;
- 14. Линзы контактные мягкие «Vision Vibe» цветные, цвет Cloud Black (Черный):**
оптическая сила 0,0 дптр; от -0,5 до-6,0 дптр (с шагом 0,25 дптр) ; от -6,0 до -8,0 дптр, (с шагом 0,5 дптр)– 2 шт./уп;
- 15. Линзы контактные мягкие «Vision Vibe» цветные, цвет Black H1(Черный)**
: оптическая сила 0,0 дптр; от -0,5 до-6,0 дптр (с шагом 0,25 дптр) ; от -6,0 до -8,0 дптр, (с шагом 0,5 дптр)– 2 шт./уп;
- 16. Линзы контактные мягкие «Vision Vibe» цветные, цвет Sorayama Brown(Зеленый), ME63:**
оптическая сила 0,0 дптр; от -0,5 до-6,0 дптр (с шагом 0,25 дптр) ; от -6,0 до -8,0 дптр, (с шагом 0,5 дптр)– 2 шт./уп;
- 17. Линзы контактные мягкие «Vision Vibe» цветные, цвет Sorayama Blue(Голубой), ME65:**
оптическая сила 0,0 дптр; от -0,5 до-6,0 дптр (с шагом 0,25 дптр) ; от -6,0 до -8,0 дптр, (с шагом 0,5 дптр)– 2 шт./уп;
- 18. Линзы контактные мягкие «Vision Vibe» цветные, цвет Gem Brown (Зеленый), ME40:**оптическая сила 0,0 дптр; от -0,5 до-6,0 дптр (с шагом 0,25 дптр) ; от -6,0 до -8,0 дптр, (с шагом 0,5 дптр)– 2 шт./уп;
- 19. Линзы контактные мягкие «Vision Vibe» цветные, цвет Topazio (Голубой), KK01**
оптическая сила 0,0 дптр; от -0,5 до-6,0 дптр (с шагом 0,25 дптр) ; от -6,0 до -8,0 дптр, (с шагом 0,5 дптр)– 2 шт./уп;
- 20. Линзы контактные мягкие «Vision Vibe» цветные, цвет Ice (Серый), HC-5**
оптическая сила 0,0 дптр; от -0,5 до-6,0 дптр (с шагом 0,25 дптр) ; от -6,0 до -8,0 дптр, (с шагом 0,5 дптр)– 2 шт./уп;
- 21. Линзы контактные мягкие цветные «Vision Vibe», цвет Topazio (Голубой), HC-2:**
оптическая сила 0,0 дптр; от -0,5 до-6,0 дптр (с шагом 0,25 дптр) ; от -6,0 до -8,0 дптр, (с шагом 0,5 дптр)– 2 шт./уп;
- 22. Линзы контактные мягкие цветные «Vision Vibe», цвет Pro Crystal (Серый), P04:**
оптическая сила 0,0 дптр; от -0,5 до-6,0 дптр (с шагом 0,25 дптр) ; от -6,0 до -8,0 дптр, (с шагом 0,5 дптр)– 2 шт./уп;
- 23. Линзы контактные мягкие «Vision Vibe» цветные, цвет Mel (Зеленый), HC-8:**
оптическая сила 0,0 дптр; от -0,5 до-6,0 дптр (с шагом 0,25 дптр) ; от -6,0 до -8,0 дптр, (с шагом 0,5 дптр)– 2 шт./уп
- 24. Линзы контактные мягкие «Vision Vibe» прозрачные, Transparent, K14:**
оптическая сила от - 0,5 до -6,0 дптр, (с шагом 0,25 дптр), -6,0 до -8,0 дптр, (с шагом 0,5 дптр) – 2 шт./уп;

ИНФОРМАЦИЯ О ПРОИЗВОДИТЕЛЕ И РАЗРАБОТЧИКЕ

Наименование компании	Gansu Constar Technology Group Co., Ltd. (Ганьсу Констар Технолоджи Групп Ко., Лтд.)
Адрес	No.10, Chuangxin South Road, Baiyin District, Baiyin City, Gansu Province, China
Контактный телефон	Тел. 0943-8226888 Факс: 0943-8260888
E-mail	tobin@lgcontactlens.com

ИНФОРМАЦИЯ О МЕСТЕ ПРОИЗВОДСТВА

Наименование компании	Gansu Constar Technology Group Co., Ltd.
Адрес	No.10, Chuangxin South Road, Baiyin District, Baiyin City, Gansu Province, China (№10, Южная дорога Чжуансинь, район Байинь, город Байинь, провинция Ганьсу, Китай)

ИНФОРМАЦИЯ О ПРЕДСТАВИТЕЛЕ ПРОИЗВОДИТЕЛЯ В РФ

Наименование компании	Индивидуальный предприниматель Федоров Артемий Владимирович (ИП Федоров А.В.)
Адрес	Россия, г. Москва, ул. Ватутина, д.1
Контактный телефон	+79162938126 +79519997810
E-mail	artemy.fedorov92@yandex.ru

ОПИСАНИЕ ИЗДЕЛИЯ

Линзы контактные мягкие «Vision Vibe» – это контактные линзы для ежедневного ношения непосредственно на роговице и прилегающих лимбальных и склеральных областях глаза для оптической коррекции зрения (близорукость) у пациентов без противопоказаний и изменения внешнего вида глаз в косметических целях.

Изделие предназначено для дневного ношения и является однофокальной линзой.

Когда линза помещается на роговицу, она действует как оптический элемент перед глазом, и его оптические эффекты объединяются, свет будет фокусироваться на сетчатке, тем самым обеспечивая четкое зрение.

Линзы поставляются в стерильном виде, упакованные в блистере с упаковочным раствором.

Классификационные признаки

Класс потенциального риска применения медицинского изделия в соответствии с номенклатурной классификацией медицинских изделий	2a
Тип и длительность контакта с организмом человека	Долговременный контакт (более 30 суток) со слизистыми оболочками
Стерильность	Стерильно (стерилизация паром)
Интегрирование	Применяются с многофункциональными и пероксидными растворами для ухода за контактными линзами
Область применения	Офтальмология
Длительность эксплуатации	Кратковременное ношение (до 12 часов) с частотой замены не более 12 месяцев
Условия применения	Индивидуальное применение в домашних условиях
Кратность применения	Многоразовое использование

Срок годности	5 лет
---------------	-------

НАЗНАЧЕНИЕ

Линзы контактные мягкие показаны для ежедневного ношения непосредственно на роговице и прилегающих лимбальных и склеральных областях глаза для оптической коррекции зрения (близорукость) у пациентов без противопоказаний и изменения внешнего вида глаз в косметических целях.

ПОТЕНЦИАЛЬНЫЕ ПОТРЕБИТЕЛИ

Лица, нуждающиеся в коррекции рефракционных нарушений (близорукость) и изменении вида глаз в косметических целях.

ПОКАЗАНИЯ К ПРИМЕНЕНИЮ

Линзы контактные мягкие показаны для ежедневного ношения для оптической коррекции зрения (близорукость) у пациентов без противопоказаний и изменения внешнего вида глаз в косметических целях.

ПРОТИВОПОКАЗАНИЯ

НЕ пользуйтесь контактными линзами, если возникло любое из следующих обстоятельств:

- Острые или затухающие инфекции или воспаления передней камеры глаз.
- Глазные болезни, повреждения или иные аномалии, которые влияют на состояние роговицы, конъюнктивы или век.
- Недостаточность секреции глаз (синдром «сухого глаза»).
- Гипестезия роговицы (снижение чувствительности роговицы), если она не вызвана афакией.
- Любые типы системных болезней, которые могут повлиять на состояние глаз или состояние которых может быть ухудшено от ношения мягких контактных линз.
- Аллергические реакции глаза или области вокруг глаз, которые могут быть вызваны или ухудшены ношением контактных линз.
- Любые инфекции роговицы в активной форме (бактериальные, грибковые и иные)
- Раздражение или покраснение глаз.
- Состояние пациента, при котором он не может ухаживать за контактными линзами или не имеет возможности получить помощь при уходе за линзами.

ВОЗМОЖНЫЕ ПРОБЛЕМЫ И НЕЖЕЛАТЕЛЬНЫЕ РЕАКЦИИ

При ношении мягких контактных линз могут возникнуть следующие проблемы:

- Чувство жжения, покалывания или иной тип боли.
- Возможное снижение комфорта после первичного надевания в однодневный период ношения линзы.
- Ощущение инородного тела в глазу.
- Увеличение секреции глаза (слишком обильное слезотечение).
- Покраснение глаз.
- «Затуманивание» зрения, появление радужных кругов или ореолов вокруг объектов, светобоязнь (фотофобия).
- Сухость глаз.

Если пациент заметил любое состояние из вышперечисленного, необходимо:

- Немедленно снять линзы.
- Если дискомфорт или возникшая проблема исчезли, тщательно изучить линзу.
- Если линза повреждена, НЕ надевать линзу обратно на глаз. Поместить линзу в контейнер для хранения и свяжитесь со своим офтальмологом.

Своевременное лечение может предотвратить серьёзные повреждения глаз. Несоблюдение рекомендаций врача увеличивает риск развития язвенного кератита.

ТЕХНИЧЕСКАЯ ИНФОРМАЦИЯ

Информация о материалах изделия

Информация по наличию лекарственных средств, материалов животного и человеческого происхождения

Линзы не содержат лекарственных средств и материалов животного или человеческого происхождения.

Материал линзы

Линзы контактные мягкие состоят из 2-гидроксиэтилметакрилата с влагосодержанием 40%

Состав материала

Компонент	% соотношение	CAS	Производитель
HEMA (2-гидроксиэтилметакрилат)	96	868-77-9	Guangzhou Fanhong Trading Co. Ltd. (Гуанчжоу Фаньхун Трейдинг Ко., Лтд.)
EGDMA(диметакрилат этиленгликоля)	0,9	97-90-5	
NVP (N-винилпирролидон)	3	88-12-0	
AIBN (азобисизобутиронитрил)	0,1	78-67-1	
Красители			
C.I Реактивный черный 5	0.001	17095-24-8	Hyundai Pigment CO.
C.I Сольвент желтый 18	0.0013	6407-78-9	Hyundai Pigment CO.
C.I Пигмент синий 36	0.001	68187-11-1	Hyundai Pigment CO.
C.I Пигмент фиолетовый 23	0.0012	6358-30-1	Hyundai Pigment CO.
Диоксид титана (Белый)	0.005	13463-67-7	Hyundai Pigment CO.
Фталоцианин зеленый	0.0035	1328-53-6	Hyundai Pigment CO.
Оксид железа			Hyundai Pigment CO.

*допустимое отклонение ($\pm 10\%$)

Очищенная вода производства Gansu Constar Technology Group Co.,Ltd.

Материал упаковки

Первичная упаковка (блистер) выполнена из следующих материалов:

- Блистер: Полипропилен, производитель: Yinyin Dinghao Precision Injection Molding Co. Ltd (Иньинь Динхао пресижон инжекцион молдинг Ко., Лтд.)
- Фольга, производитель: Baoli Packing Materials Danyang Co. Ltd (Баоли Пакинг материал Даньян Ко., Лтд.)
- Упаковочный борно-солевой раствор, состоящий из следующих компонентов:

Состав упаковочного раствора:

Компонент	% соотношение	Функция	Производитель
Хлорид натрия (NaCl)	0,85	Регулятор тоничности	Hebei Brilliance Pharmaceutical Group Co., LTD, SOR-IRG001-01-00
Борная кислота (H ₃ BO ₃)	0,031	Стабилизатор	Hebei Brilliance Pharmaceutical Group Co., LTD, SOR-IRG005-01-00
Тетраборат натрия (Na ₂ B ₄ O ₇ ·10H ₂ O)	0,02	Стабилизатор	Hebei Brilliance Pharmaceutical Group Co., LTD, SOR-IRG008-01-00
Очищенная вода (H ₂ O)	99,099	Разбавитель	Gansu Constar Technology Group Co.,Ltd., KSD-QR-8.2.6-43

*допустимое отклонение (±10%)

Вторичная (потребительская) упаковка выполнена из картона.

Характеристики линз

Основные параметры линзы	Номинальное значение для линз вариантов исполнения:	Номинальное значение для линз вариантов исполнения:	Номинальное значение для линз вариантов исполнения:	Предельное отклонение
	1. Vision Blue(JF14) 2. Sun-kissed Bella FA17-5 3. Sun-kissed Cassie FA17-2 4. Gem blue (ME38) 5. Sorayama Green ME64 6. Cloud Black 7. Cloud Choco 8. Transparent (K14) 9. Topazio (HC2) 10. Sorayama Brown ME63	1. Topazio (KK01) 2. Ice (HC5) 3. Mel (HC8) 4. Sun-kissed Selena FA17-1 5. Sun-kissed Tiffany FA17-3 6. Oxytocin (FA11-5), 7. Passion (C2-3) 8. Infatuation (C2-5-2) Dopamine (FA14-2-3)	1. Black (H1) 2. Dawn Green (FA08-2)	

	11.Sorayama Blue ME65 12. Gem Brown (ME40)			
Общий диаметр $D_{\text{общ}}$, мм (диаметр хорды)	14,0	14,2	14,5	$\pm 0,20$
Радиус кривизны задней центральной оптической зоны r_0 , мм (базовая кривизна)	8,6	8,6	8,6	$\pm 0,20$
Толщина в геометрическом центре t_c , мм	в зависимости от оптической силы линзы, представленных в таблицах ниже	в зависимости от оптической силы линзы, представленных в таблицах ниже	в зависимости от оптической силы линзы, представленных в таблицах ниже	
Задняя вершинная рефракция F'_v , дптр (оптическая сила)	Интервал 0,5 (в диапазоне от -8,00 до -6,00 и от -0,50 до 0,00); 0,25 (в диапазоне от -6,00 до -0,50)	Интервал 0,5 (в диапазоне от -8,00 до -6,00 и от -0,50 до 0,00); 0,25 (в диапазоне от -6,00 до -0,50)	Интервал 0,5 (в диапазоне от -8,00 до -6,00 и от -0,50 до 0,00); 0,25 (в диапазоне от -6,00 до -0,50)	$\pm 0,25 \leq$ $\pm 10,00$
Кислородная проницаемость (Dk) (для 3,00D)	9,0 x 10 ⁻¹¹ (см ² /сек) x (мл O ₂)/(мл x мм рт. ст.)			$\pm 20\%$
Коэффициент кислородной проницаемости (Dk/t)	в зависимости от оптической силы линзы, представленных в таблицах ниже (см/сек) x (мл O ₂)/(мл x мм рт. ст.)			$\pm 20\%$
Светопропускание	В условиях имитации использования коэффициент пропускания света измерялся при стандартных источниках света D65 и A, результат должен составлять $\geq 89\%$.			+3/-5%
Индекс рефракции для варианта исполнения Transparent	1,436			$\pm 0,005$

(K14)		
Индекс рефракции для вариантов исполнения: Vision Blue(JF14) Sun-kissed Bella FA17-5 Sun-kissed Cassie FA17-2 Gem blue (ME38) Sorayama Green ME64 Cloud Black Cloud Choco Topazio (HC2) Sorayama Brown ME63 Sorayama Blue ME65 Gem Brown (ME40) Topazio (KK01) Ice (HC5) Mel (HC8) Sun-kissed Selena FA17-1 Sun-kissed Tiffany FA17-3 Oxytocin (FA11-5), Passion (C2-3) Infatuation (C2-5-2) Dopamine (FA14-2-3) Black (H1) Dawn Green (FA08-2)	1,440	± 0,005
Влагосодержание	40 %	± 2%
Количество упаковочного раствора в блистере	2,0 мл	± 20%

Значения задней вершинной рефракции (оптической силы) F'_v , дптр линз для вариантов исполнения: **Vision Blue(JF14)**, **Oxytocin (FA11-5)**, **Passion (C2-3)**, **Infatuation (C2-5-2)**,

Dopamine (FA14-2-3), Topazio (KK01), Ice (HC5), Mel (HC8), Black (H1), Dawn Green (FA08-2), Gem blue (ME38), Cloud Black, Cloud Choco, Topazio (HC2), Pro Crystal (P04), Gem Brown (ME40), Sun-kissed Selena FA17-1, Sun-kissed Tiffany FA17-3, Sun-kissed Cassie FA17-2, Sun-kissed Bella FA17-5, Sorayama Green ME64, Sorayama Brown ME63, Sorayama Blue ME65

Задняя вершинная рефракция F'_v , дптр (Оптическая сила, D)	Толщина в геометрическом центре t_c , мм (влажная линза)		Коэффициент кислородной проницаемости (Dk/t), (см ² /сек) x (мл O ₂)/(мл x гПа)
	Номинальное значение, мм	Допуски, мм (±)	
От 0,00 до -1,00	0,09	0,02	7,5 x 10 ⁻¹¹
От -1,25 до -3,75	0,08	0,02	
От -4,00 до -7,75	0,07	0,02	
От -7,75 до -8,00	0,06	0,02	

*допустимое отклонение ±10%, если не указано иное

Значения задней вершинной рефракции (оптической силы) F'_v , дптр линз для варианта исполнения: **Transparent (K14)**

Задняя вершинная рефракция F'_v , дптр (Оптическая сила, D)	Толщина в геометрическом центре t_c , мм (влажная линза)		Коэффициент кислородной проницаемости (Dk/t), (см ² /сек) x (мл O ₂)/(мл x гПа)
	Номинальное значение, мм	Допуски, мм (±)	
От 0,00 до -1,00	0,1	0,02	6,75 x 10 ⁻¹¹
От -1,00 до -2,00	0,07	0,02	
От -2,25 до -3,75	0,06	0,02	
От -4,00 до -5,75	0,05	0,02	
От -6,00 до -8,00	0,05	0,02	

*допустимое отклонение ±10%, если не указано иное

**Конструкция оптической структуры мягких контактных линз (Рисунок 1-
Оптическая схема прозрачных линз)**

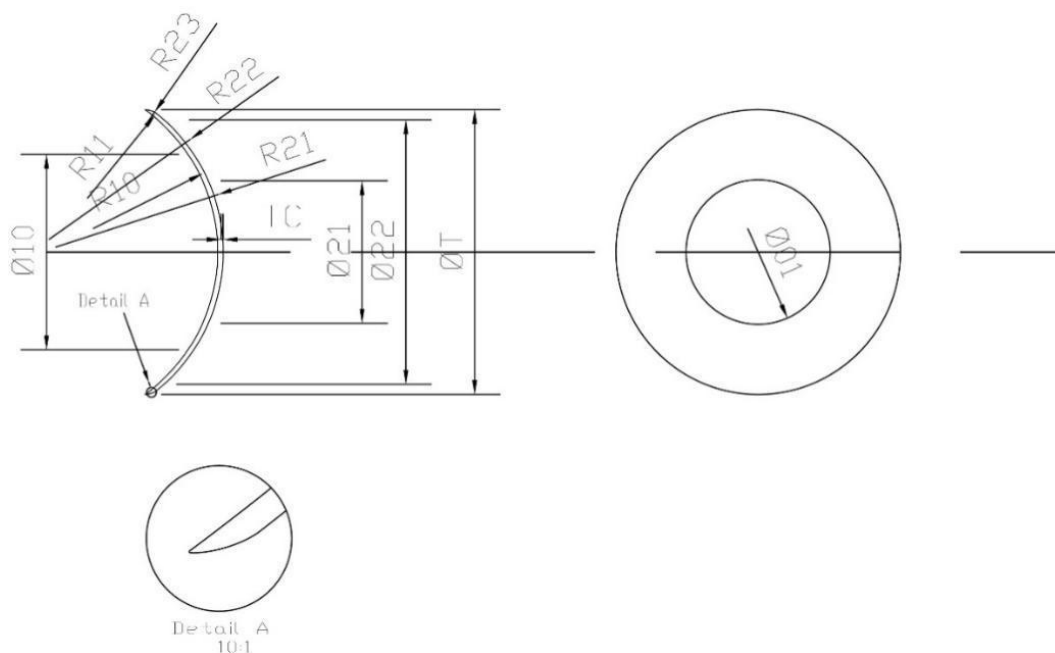


Рисунок – 1 Оптическая схема прозрачных линз

Значение параметров Оптической схемы, в мм

Символ	Репрезентативное значение	Спецификация	Символ	Репрезентативное значение	Спецификация
ØT	Общий диаметр	14.0	R21	Радиус первой дуги внешней стороны	9.34
Ø01	Диаметр внутреннего круга	-	R22	Внешняя сторона второго радиуса дуги	8.59
Ø02	Диаметр внешнего круга	-	R23	Внешняя сторона третьего радиуса дуги	8.09
Ø10	Диаметр поверхности базовой дуги (оптическая зона)	13.5	Ø21	Диаметр первой изогнутой поверхности внешней стороны	7.5
R10	Базовый радиус дуги	8.60	Ø 22	Диаметр второй изогнутой поверхности внешней стороны	9.75
R11	Радиус дуги внутренней	9.00	Тс	Толщина центра	0.09

	боковой кромки				
--	----------------	--	--	--	--

Конструкция оптической структуры мягких контактных линз (Рисунок 2- Оптическая схема цветных линз)

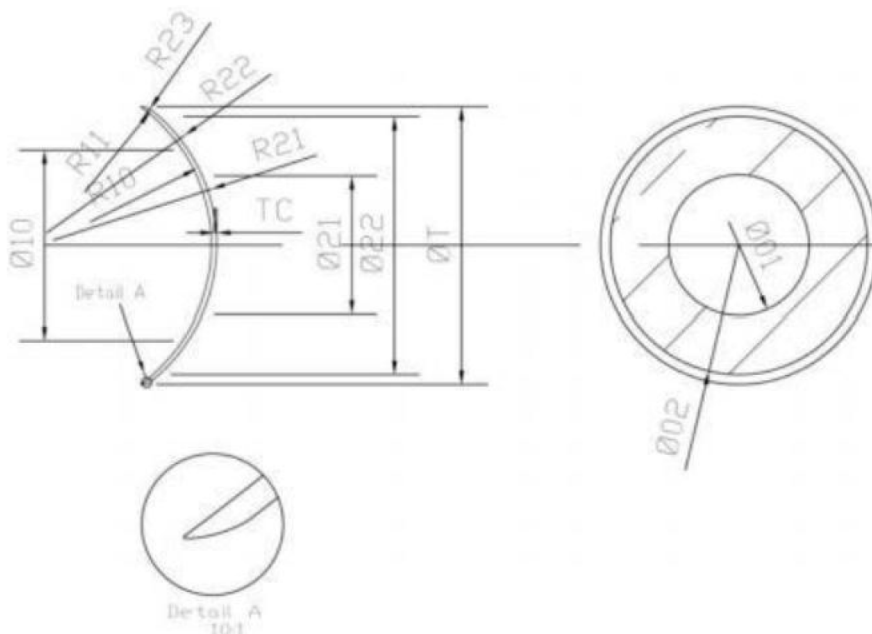


Рисунок – 2 Оптическая схема цветных линз

Значение параметров Оптической схемы, в мм

Символ	Репрезентативное значение	Спецификация	Символ	Репрезентативное значение	Спецификация
ØT	Общий диаметр	14.0	R21	Радиус первой дуги внешней стороны	9.34
Ø01	Диаметр внутреннего круга	7.5	R22	Внешняя сторона второго радиуса дуги	8.59
Ø02	Диаметр внешнего круга	13.0	R23	Внешняя сторона третьего радиуса дуги	8.09
Ø10	Диаметр поверхности базовой дуги (оптическая зона)	13.5	Ø21	Диаметр первой изогнутой поверхности внешней стороны	7.5
R10	Базовый радиус дуги	8.60	Ø 22	Диаметр второй изогнутой поверхности внешней стороны	9.75
R11	Радиус дуги внутренней боковой кромки	9.00	Tc	Толщина центра	0.08

Описание конструкции линзы: Рисунок линзы сначала переносится на формованную пластиковую форму, а затем вводятся химические материалы, чтобы пигмент ковалентно адсорбировался в сетчатой структуре линзы. Передняя и задняя поверхности представляют собой сферические монофокальные линзы без специальной обработки поверхности.

ИНФОРМАЦИЯ ПО ПРИМЕНЕНИЮ

Указания

Линзы контактные мягкие используются для дневного (до 12 часов) многократного ношения с частотой замены не более 12 месяцев.

Необходимо следовать следующим указаниям по уходу и применению контактных линз:

- Всегда мойте и вытирайте руки перед началом манипуляций с контактными линзами
- Не используйте слюну или другие жидкости для смазки или повторного увлажнения линзы.

Крайне важно соблюдать следующие процедуры при манипуляциях с контактными линзами:

- Всегда тщательно мойте руки нейтральным мылом (рН приближен к 7), тщательно его смывайте и вытирайте руки безворсовым полотенцем.
- Не используйте мыло, содержащее увлажняющий крем, лосьон или масла. Эти вещества могут попасть на линзу и вызвать дискомфорт.
- Проводите манипуляции с линзой кончиками пальцев. Будьте осторожны при касании линзой ногтями.

ЕСЛИ ЛИНЗА ВЫСОХЛА

Если по какой-либо причине линза находилась на воздухе (не в глазу или блистере), она высыхает и становится хрупкой. В этом случае не используйте линзу, утилизируйте ее и используйте вместо нее новую.

ЕСЛИ ЛИНЗА НЕПОДВИЖНА

Если линза перестала двигаться или не может быть извлечена (прилипла к глазу), можно закапать 2 или 3 капли капель для смазывания и увлажнения глаз, рекомендованных специалистом и подождать, пока линза не будет свободно двигаться в глазу для ее дальнейшего удаления. Если линза остается неподвижной более 5 минут, пациенту незамедлительно необходимо обратиться к специалисту.

РЕЖИМ НОШЕНИЯ

Режим ношения линз должен быть определен лечащим врачом-офтальмологом. Необходимо избегать перенашивания линз во избежание возникновения возможных проблем и нежелательных реакций. При ношении мягких контактных линз необходимо постоянно находиться под наблюдением специалиста и проводить регулярные осмотры. Режим осмотров определяет лечащий врач-офтальмолог.

Линзы контактные мягкие используются для дневного (до 12 часов) многократного ношения с частотой замены не более 12 месяцев.

ИНСТРУКЦИЯ ПО ПРИМЕНЕНИЮ

Распаковка линз

Упаковка линз специально разработана для сохранения ее стерильности. Блистер содержит 1 линзу. Для распаковки блистера следуйте следующим указаниям:

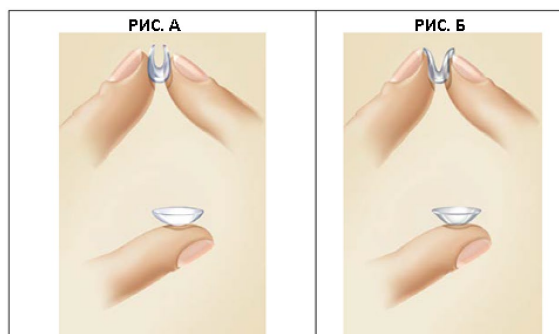
- Встряхните блистер и убедитесь, что линза погружена в раствор
- Осторожно отогните фольгу для открытия блистера. Удерживайте блистер на ровной горизонтальной поверхности во избежание разбрызгивания раствора.

При открытии линза может приклеиться к внутренней поверхности фольги или к пластиковой упаковке. Это не влияет на стерильность линзы.

- Осторожно извлеките линзу и осмотрите ее, следуя дальнейшим инструкциям.

Обращение с контактными линзами

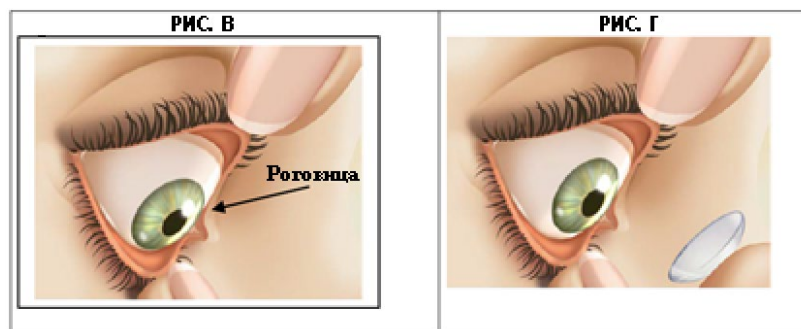
- Всегда начинайте манипуляции с правой линзы во избежание путаницы.
- Извлеките правую линзу из блистера и убедитесь, что линза увлажнена по всей поверхности, чистая, прозрачная, не имеет отложений. При обнаружении каких-либо дефектов на линзе, не используйте её. Верните дефектную линзу в оптику, своему врачу-офтальмологу. Используйте новую линзу.
- Перед надеванием линзы, убедитесь, что линза находится в правильном положении, не вывернута наизнанку. Поместите линзу на указательный палец для определения её формы.
- Если края линзы направлены кнаружи, значит линза вывернута наизнанку (Рис. А и Рис. Б).



Надевание контактных линз

- Разместите линзу на кончике указательного пальца. **УБЕДИТЕСЬ, ЧТО ЛИНЗА ВЫВЕРНУТА ВЕРНО!**
- Оттяните нижнее веко средним пальцем руки, в которой находится линза.
- Используйте средний или указательный палец другой руки чтобы приподнять верхнее веко (Рис. В).
- Разместите линзу на глазу (Рис. Г).
- Повторите указанные манипуляции со вторым глазом.
- Линза самоцентрируется без дополнительных манипуляций.

Если указанный метод надевания линз сложен для выполнения пациентом, необходимо обратиться к специалисту для получения информации по альтернативным методам надевания контактных линз.



ПРИМЕЧАНИЯ

Если после надевания линзы зрение размыто, возможно возникли следующие проблемы:

- Линза не самоцентрировалась. Пользуйтесь указаниями из пункта «Центрирование линзы».
- На линзе присутствуют косметика или масла.
- Линза вывернута неверно.

Если зрение все еще размыто обратитесь к специалисту за консультацией.

Центрирование линзы

Если возникла необходимость центрировать линзу, выполните одну из следующих процедур:

- Прикройте веки и пальцем переместите линзу в центр массирующими движениями через закрытые веки.

ИЛИ

- Осторожно передвиньте децентрированную линзу на роговицу при открытых глазах, надавливая пальцем на край верхнего или нижнего века.

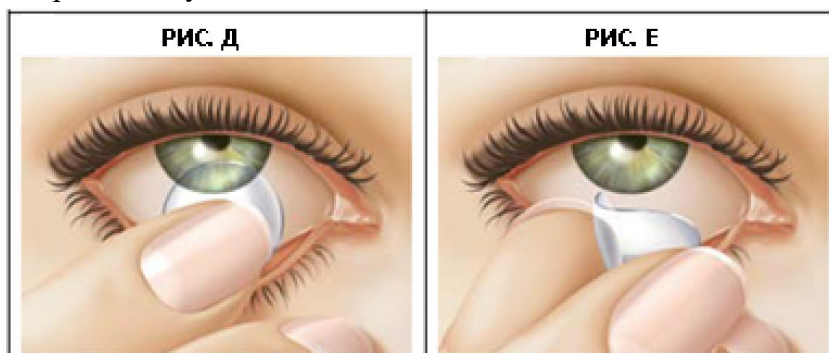
Снятие контактных линз

Сначала убедитесь, что линза находится на роговице, и лишь затем приступайте к ее снятию.

- Тщательно вымойте руки нейтральным мылом (рН приближен к 7), смойте его и вытрите руки безворсовым полотенцем.
- Удалите правую линзу одним из предложенных ниже способов (Рис. Д и Рис. Е):

СПОСОБ 1:

- Посмотрите вверх; сдвиньте линзу к нижней части глаза используя указательный палец руки.
- Аккуратно зажмите линзу между большим и указательным пальцами.
- Уберите линзу.



СПОСОБ 2:

- Разместите руку на полотенце под глазом для того, чтобы поймать линзу.

- Разместите указательный палец руки на центре верхнего века и большой палец на центре нижнего века.
- Нажмите с усилием на веки и моргните. Линза должна остаться в руке.
- Повторите манипуляции со вторым глазом.
- После удаления линзы следуйте дальнейшим рекомендациям по уходу за контактными линзами или утилизируйте ее согласно рекомендациям по утилизации.

Уход за контактными линзами

Уход за контактными линзами включает в себя следующее: очистка, промывание, дезинфекция, хранение, увлажнение, смазывание и удаление белковых отложений.

Рекомендуется очищать линзы сразу после их снятия с глаз. Для поддержания сохранности и комфортного ношения линз, необходимо сначала очистить и промыть линзы и только после дезинфицировать их. Не используйте раствор, предназначенный для ухода только за жесткими контактными линзами. Используйте только химическую систему дезинфекции (многофункциональные или пероксидные растворы), предназначенную для мягких контактных линз и выписанную только врачом-офтальмологом.

Для правильного ухода за линзами необходимо следовать инструкциям по режимам обработки и хранению линз в растворе, описанными в эксплуатационной документации используемого средства по уходу за линзами и рекомендациям специалиста.

Упаковочный раствор блистера не пригоден для повторного хранения линз и подлежит утилизации после первого вскрытия блистера.

После первого вскрытия блистер, в котором поставляются линзы, не пригоден для хранения линз и подлежит утилизации, а линзы необходимо хранить в специальных контейнерах, предназначенных и рекомендованных для хранения мягких контактных линз. В контейнере для хранения контактных линз могут присутствовать бактерии, поэтому после надевания линз из контейнера необходимо вылить жидкость, промыть рекомендованными стерильными растворами и дать высохнуть на воздухе. Контейнер необходимо регулярно заменять новым, в соответствии с рекомендациями изготовителя или специалиста.

МОНТАЖ, УСТАНОВКА, ТЕХНИЧЕСКОЕ ОБСЛУЖИВАНИЕ, РЕМОНТ

Не применимо.

ТРАНСПОРТИРОВАНИЕ, ХРАНЕНИЕ, ЭКСПЛУАТАЦИЯ, СРОК ГОДНОСТИ

Условия транспортировки

Изделие в транспортной упаковке транспортируются всеми видами крытого транспорта в соответствии с правилами перевозки грузов, действующими на данном виде транспорта в диапазоне температур от +5°C до 40°C, влажности окружающего воздуха не выше 80%.

Условия хранения

Температура: от +5 до 40°C

Влажности окружающего воздуха: не выше 80%

Давление: от 86 до 106,7 кПа.

Хранить в недоступном для детей месте и использовать до истечения срока годности, указанного на упаковке.

Условия эксплуатации

Температура: от +5 до 40°C

Влажности окружающего воздуха: не выше 80%

Давление: от 86 до 106,7 кПа

Кратковременные отклонения от указанных интервалов температур не оказывают значительного эффекта на стабильность изделия.

Целостность упаковки сохраняется при обычных процедурах погрузки и транспортировки, сохраняя стерильность изделия.

Срок годности линз составляет 5 лет с даты изготовления. Не применять после истечения срока годности!

УПАКОВКА

Линзы поставляются стерильными в индивидуальной полипропиленовой блистерной упаковке, закрытой алюминиевой фольгой.

Каждая блистерная капсула содержит около 2,0 мл консервационного раствора без механических примесей. Блистерные упаковки запечатаны в картонные коробки (вторичная упаковка).

Картонная коробка (вторичная упаковка) содержит: линзы одного варианта исполнения 2 шт.

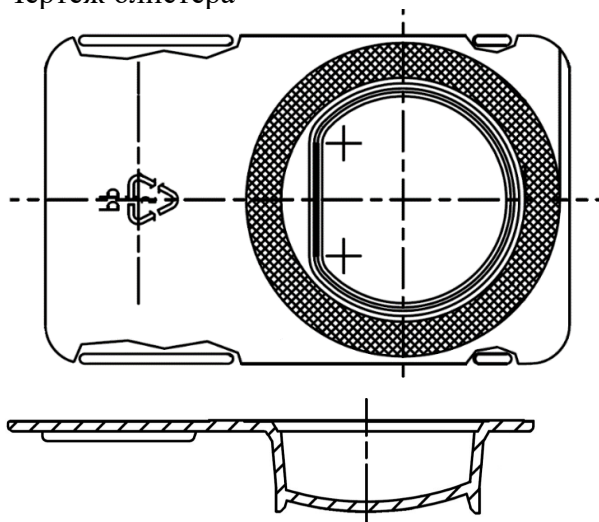
Инструкция по применению линз размещена по QR-коду на упаковке

Первичная стерильная упаковка не является розничной упаковкой и не подлежит продаже без картонной упаковки, которая является потребительской тарой.

Габаритные размеры:

Тип упаковки	Длина, мм	Ширина, мм	Высота, мм
Блистер (первичная упаковка)	67,00 +/- 1,00	38,00 +/- 0,50	9,00 +/- 0,50 мм
Картонная коробка (вторичная упаковка)	80 +/- 10,0	70 +/- 10,0	10 +/- 10,0
Групповая упаковка	250 +/- 10,0	240 +/- 10,0	100 +/- 10,0
Транспортный короб из гофрокартона	620 +/- 10,0	500 +/- 10,0	350 +/- 10,0

Чертеж блистера



СТЕРИЛИЗАЦИЯ

Линзы поставляются стерильными. Стерилизация паровым методом.

Критические значения параметров стерилизации указаны в таблице ниже:

Параметр	Значение
Температура стерилизации	121°C

Минимальное время стерилизации	30 минут
Давление при стерилизации	0,11 МПа

ДЕЗИНФЕКЦИЯ

Дезинфекция проводится согласно рекомендациям по уходу за контактными линзами, описанными в эксплуатационной документации на растворы для ухода за контактными линзами и в соответствии с рекомендациями врача-офтальмолога.

МАРКИРОВКА

На маркировке блистера (первичной стерильной упаковке) линз указана следующая информация:

- Наименование варианта исполнения изделия
- Наименование и адрес изготовителя
- Материал линзы
- Задняя вершина рефракции (D)
- Общий диаметр (DIA)
- Радиус кривизны задней центральной оптической зоны (BC)
- Содержание воды
- Плотность окрашивания (для цветных линз)
- Количество линз в упаковке
- Дата производства/Дата истечения срока годности и символы
- Номер лота и символ
- символы «Изготовитель», «Обратитесь к инструкции по применению», «Стерилизация паром», «Не использовать при повреждении упаковки», «Осторожно»

На маркировке картонной коробки (вторичной упаковке) линз указана следующая информация:

- Наименования изделия;
- Наименование и адрес производителя;
- Наименование, адрес уполномоченного представителя производителя в РФ;
- Количество линз в упаковке;
- QR-код;
- Номер и дата регистрационного удостоверения;
- символы «Изготовитель», «Обратитесь к инструкции по применению», «Стерилизация паром», «Не использовать при повреждении упаковки», «Осторожно».










На вторичную упаковку (потребительскую тару) наносится дополнительная маркировка (стикер):

- Наименования варианта исполнения изделия;
- Материал линз;
- Задняя вершина рефракции (D) ;
- Общий диаметр (DIA) ;
- Радиус кривизны задней центральной оптической зоны (BC) ;
- Содержание воды;
- Плотность окрашивания (для цветных линз) ;
- Количество линз в упаковке;
- Дата производства/Дата истечения срока годности и символы;
- Номер лота и символ;
- Номер и дата регистрационного удостоверения;
- QR-код;

На вторичной упаковке линз также может быть размещена дополнительная

информацией рекламного характера.

На первичной блистерной и вторичной картонной упаковках могут использоваться следующие символы:

Символ	Обозначение
	Изготовитель (производитель)
	Дата производства
	Использовать до (дата истечения срока годности)
	Номер партии или серии
	Стерилизация паром или сухим жаром
	Осторожно
	Обратитесь к инструкции по применению
	Не использовать при нарушении целостности упаковки
	QR-код

На групповой упаковке с линзами указана следующая информация:

- Наименования изделия
- Наименование и адрес изготовителя
- Наименование, адрес уполномоченного представителя производителя в РФ;
- Количество картонных упаковок в данной групповой упаковке
- Дата истечения срока годности

На транспортном коробе из гофрокартона указана следующая информация:

- Наименование изделия;
- Наименование и адрес получателя;
- наименование и адрес отправителя;
- количество упаковок, шт.;
- символ «Вверх»;
- символ «Осторожно.Хрупкое»;
- символ «Беречь от влаги».

УТИЛИЗАЦИЯ

Линзы по истечении срока годности, срока эксплуатации, упаковка утилизируются, как бытовые отходы – класс А в соответствии с региональными или государственными нормативно-правовыми актами СанПин 2.1.3684-21.

СООТВЕСТВИЕ СТАНДАРТАМ

EN ISO 14971	Изделия медицинские. Применение менеджмента риска к медицинским изделиям
ISO 14534	Офтальмологическая оптика. Контактные линзы и средства ухода за контактными

	линзами. Общие требования
EN 980	Символы, используемые при маркировке медицинских изделий
EN 62366-1	ИЗДЕЛИЯ МЕДИЦИНСКИЕ. Часть 1. Проектирование медицинских изделий с учетом эксплуатационной пригодности
EN ISO 9394	Офтальмологическая оптика. Контактные линзы и средства по уходу за контактными линзами. Определение биосовместимости путем глазного исследования на глазах кролика
EN ISO 11607-1	Упаковка для стерилизованных медицинских изделий подлежащих финишной стерилизации. Часть 1. Требования к материалам, барьерным системам для стерильности и упаковочным системам
EN ISO 11607-2	Упаковка для медицинских изделий, подлежащих финишной стерилизации. Часть 2. Требования к валидации процессов формирования, герметизации и сборки
EN ISO 11737-2	Стерилизация медицинской продукции. Микробиологические методы. Часть 2. Исследования на стерильность, выполняемые при определении, валидации и техническом обслуживании процесса стерилизации
ISO 11987	Оптика офтальмологическая. Контактные линзы. Определение срока годности при хранении.
ISO 11978	Оптика офтальмологическая. Контактные линзы и средства ухода за контактными линзами. Эtiquетирование.
EN ISO 11981	Оптика офтальмологическая. Контактные линзы и средства ухода за контактными линзами. Определение физической совместимости предметов ухода за контактными линзами и контактных линз
EN ISO 15223-1	Изделия медицинские. Символы, применяемые при маркировании медицинских изделий, на этикетках и в сопроводительной документации. Часть 1. Основные требования.
EN ISO 17665-1	Стерилизация медицинских изделий. Влажное тепло. Часть 1. Требования к разработке, валидации и текущему контролю процессов стерилизации

	медицинских изделий
ISO/TS 17665-3	Стерилизация медицинской продукции ВЛАЖНОЕ ТЕПЛО Часть 3. Руководство по определению медицинских изделий в семейства продуктов и категории обработки при стерилизации паром
EN ISO 18369-1	Оптика офтальмологическая. Контактные линзы. Часть 1. Словарь, система классификации и рекомендации по правилам этикетирования
EN ISO 18369-2	Оптика офтальмологическая. Контактные линзы. Часть 2. Допуски
EN ISO 18369-3	Оптика офтальмологическая. Контактные линзы. Часть 3. Методы измерения
EN ISO 18369-4	Оптика офтальмологическая. Контактные линзы. Часть 4. Физико-химические свойства материалов контактных линз
EN ISO 10993-1	Оценка биологического действия медицинских изделий. Часть 1. Оценка и испытания
EN ISO 11987	Оптика офтальмологическая. Контактные линзы. Определение срока годности при хранении
EN ISO 10993-5	Оценка биологического действия медицинских изделий. Часть 5. Лабораторные испытания на цитотоксичность.
EN ISO 10993-10	ИЗДЕЛИЯ МЕДИЦИНСКИЕ. ОЦЕНКА БИОЛОГИЧЕСКОГО ДЕЙСТВИЯ МЕДИЦИНСКИХ ИЗДЕЛИЙ. Часть 10. Исследования сенсibiliзирующего действия
EN 556	Стерилизация медицинских изделий». Требования к медицинским изделиям категории «СТЕРИЛЬНЫЕ». Часть 1. Требования к медицинским изделиям, подлежащим финишной стерилизации
EN ISO 11138-1	Стерилизация медицинской продукции. Биологические индикаторы. Часть 1. Основные требования
EN ISO 11138 - 3	Стерилизация медицинской продукции. Биологические индикаторы. Часть 3. Биологические индикаторы для стерилизации влажным теплом
EN ISO 11737-1	Стерилизация медицинской продукции. Микробиологические методы. Часть 1. Определение популяции микроорганизмов

	на продукции
EN ISO 17664	Стерилизация медицинских изделий. Информация, предоставляемая изготовителем для проведения повторной стерилизации медицинских изделий
EN ISO 10993-17	ИЗДЕЛИЯ МЕДИЦИНСКИЕ. ОЦЕНКА БИОЛОГИЧЕСКОГО ДЕЙСТВИЯ МЕДИЦИНСКИХ ИЗДЕЛИЙ. Часть 17. Установление пороговых значений для вымываемых веществ
EN ISO 8318	Упаковка. Транспортная тара с товарами и единичные грузы. Испытания на вибрацию с синусоидальными колебаниями с использованием переменной частоты
ISO 13485	Изделия медицинские. Система менеджмента качества. Требования для целей регулирования

ГАРАНТИИ И РЕКЛАМАЦИИ

Производитель гарантирует качество изделий в течение всего срока годности при соблюдении потребителем условий эксплуатации, транспортирования и хранения.

Все жалобы на изделие на территории Российской Федерации следует направлять ИП Федоров А.В.) по адресу: Российская Федерация, 121357, Россия, г. Москва, ул. Ватутина, д.1

тел: +79162938126

тел: +79519997810

e-mail: artemy.fedorov92@yandex.ru